

## Allgemeine bauaufsichtliche Zulassung

### Zulassungsstelle für Bauprodukte und Bauarten

#### Bautechnisches Prüfam

Eine vom Bund und den Ländern  
gemeinsam getragene Anstalt des öffentlichen Rechts  
Mitglied der EOTA, der UEAtc und der WFTAO

Datum:

12.11.2015

Geschäftszeichen:

III 33-1.6.5-74/14

#### Zulassungsnummer:

**Z-6.5-2067**

#### Geltungsdauer

vom: **12. November 2015**

bis: **15. Juli 2019**

#### Antragsteller:

**SeTec Sicherheitstechnik GmbH**

Hauptstraße 40 a

82229 Seefeld

#### Zulassungsgegenstand:

**Feststellanlage "SeTec SRS"**

Der oben genannte Zulassungsgegenstand wird hiermit allgemein bauaufsichtlich zugelassen.  
Diese allgemeine bauaufsichtliche Zulassung umfasst 13 Seiten und zwei Anlagen.

DIBt

## I ALLGEMEINE BESTIMMUNGEN

- 1 Mit der allgemeinen bauaufsichtlichen Zulassung ist die Verwendbarkeit bzw. Anwendbarkeit des Zulassungsgegenstandes im Sinne der Landesbauordnungen nachgewiesen.
- 2 Sofern in der allgemeinen bauaufsichtlichen Zulassung Anforderungen an die besondere Sachkunde und Erfahrung der mit der Herstellung von Bauprodukten und Bauarten betrauten Personen nach den § 17 Abs. 5 Musterbauordnung entsprechenden Länderregelungen gestellt werden, ist zu beachten, dass diese Sachkunde und Erfahrung auch durch gleichwertige Nachweise anderer Mitgliedstaaten der Europäischen Union belegt werden kann. Dies gilt ggf. auch für im Rahmen des Abkommens über den Europäischen Wirtschaftsraum (EWR) oder anderer bilateraler Abkommen vorgelegte gleichwertige Nachweise.
- 3 Die allgemeine bauaufsichtliche Zulassung ersetzt nicht die für die Durchführung von Bauvorhaben gesetzlich vorgeschriebenen Genehmigungen, Zustimmungen und Bescheinigungen.
- 4 Die allgemeine bauaufsichtliche Zulassung wird unbeschadet der Rechte Dritter, insbesondere privater Schutzrechte, erteilt.
- 5 Hersteller und Verreiber des Zulassungsgegenstandes haben, unbeschadet weiter gehender Regelungen in den "Besonderen Bestimmungen", dem Verwender bzw. Anwender des Zulassungsgegenstandes Kopien der allgemeinen bauaufsichtlichen Zulassung zur Verfügung zu stellen und darauf hinzuweisen, dass die allgemeine bauaufsichtliche Zulassung an der Verwendungsstelle vorliegen muss. Auf Anforderung sind den beteiligten Behörden Kopien der allgemeinen bauaufsichtlichen Zulassung zur Verfügung zu stellen.
- 6 Die allgemeine bauaufsichtliche Zulassung darf nur vollständig vervielfältigt werden. Eine auszugsweise Veröffentlichung bedarf der Zustimmung des Deutschen Instituts für Bautechnik. Texte und Zeichnungen von Werbeschriften dürfen der allgemeinen bauaufsichtlichen Zulassung nicht widersprechen. Im Falle von Unterschieden zwischen der deutschen Fassung der allgemeinen bauaufsichtlichen Zulassung und ihrer englischen Übersetzung hat die deutsche Fassung Vorrang. Übersetzungen der allgemeinen bauaufsichtlichen Zulassung müssen den Hinweis "Vom Deutschen Institut für Bautechnik nicht geprüfte Übersetzung der deutschen Originalfassung" enthalten.
- 7 Die allgemeine bauaufsichtliche Zulassung wird widerruflich erteilt. Die Bestimmungen der allgemeinen bauaufsichtlichen Zulassung können nachträglich ergänzt und geändert werden, insbesondere, wenn neue technische Erkenntnisse dies erfordern.

## II BESONDERE BESTIMMUNGEN

### 1 Zulassungsgegenstand und Anwendungsbereich

#### 1.1 Zulassungsgegenstand

##### 1.1.1 Allgemeines

Die allgemeine bauaufsichtliche Zulassung gilt für die Herstellung der Feststellanlage, "SeTec SRS" genannt, und ihre Anwendung für Feuerschutzabschlüsse, Feuerschutzvorhänge, Rauchschutzabschlüsse und andere Abschlüsse, die die bauordnungsrechtliche Anforderung "selbstschließend" erfüllen, im Folgenden Abschlüsse genannt.

Die Feststellanlage muss aus der Auslösevorrichtung mit Energieversorgung, den Brandmeldern und der Feststellvorrichtung bestehen. Sie ist geeignet, die Funktion von Schließmitteln kontrolliert unwirksam zu machen. Beim Ansprechen der zugehörigen Auslösevorrichtung im Fall eines Alarmes (Brand), einer Störung oder durch Handauslösung werden offen gehaltene Abschlüsse selbsttätig durch die Schließmittel geschlossen.

##### 1.1.2 Auslösevorrichtung mit Energieversorgung

Als Auslösevorrichtung mit Energieversorgung muss das Gerät "Rauchschalter SRS 24/5" oder "Rauchschalter SRS 24/10" der Firma SeTec Sicherheitstechnik GmbH verwendet werden. Die Auslösevorrichtung enthält die Steuerung zum Auslösen der Feststellvorrichtung. Die Energieversorgung muss die Auslösevorrichtung, die Brandmelder nach Abschnitt 2.1.3 und die Feststellvorrichtungen nach Abschnitt 2.1.4 versorgen.

##### 1.1.3 Brandmelder

Als Brandmelder müssen die Rauchmelder, die Wärmemeldern und/oder die Mehrfachsensormelder nach Abschnitt 2.1.3 verwendet werden.

##### 1.1.4 Feststellvorrichtung

Als Feststellvorrichtung sind die Elektro-Haftmagnete, Türschließer mit elektrisch betriebener Feststellvorrichtung oder die Magnetbremse nach Abschnitt 2.1.4 zu verwenden.

#### 1.2 Anwendungsbereich

##### 1.2.1 Die Feststellanlage ist für das Offenhalten von

- a) Feuerschutzabschlüssen, Rauchschutzabschlüssen, und anderen Abschlüssen, die die bauordnungsrechtliche Anforderung "selbstschließend" erfüllen, jeweils als einflügelige Drehflügeltüren oder Rolltore in inneren Wänden oder
  - b) Feuerschutzvorhängen in inneren Wänden
- und die Ausführung der im Brand- und Störfall sowie bei Handauslösung erforderlichen Steuerungsvorgänge beim Schließen geeignet.

##### 1.2.2 Für folgende Abschlüsse darf diese Feststellanlage nicht angewendet werden:

- Abschlüsse, bei denen der Personenschutz im Fall eines Brandalarms, einer Störung oder einer Handauslösung über Steuerungsvorgänge dieser Feststellanlage gewährleistet werden muss
- Abschlüsse mit motorischer Öffnungshilfe
- Rauchschutzvorhänge
- Feuerschutzabschlüsse im Zuge von bahngelassenen Förderanlagen

1.2.3 Die Erfüllung von Anforderungen an den Explosionsschutz ist nicht Gegenstand dieser allgemeinen bauaufsichtlichen Zulassung. Für Abschlüsse von Räumen, in denen mit einer explosionsfähigen Atmosphäre gerechnet werden muss, sind insbesondere die Anforderungen gemäß den Bestimmungen zur Umsetzung der Richtlinie 2014/34/EU<sup>1</sup> zu beachten.

## 2 Bestimmungen für die Feststellanlage

### 2.1 Eigenschaften der Geräte

#### 2.1.1 Allgemeines

Die Geräte und Gehäuse müssen den den Zulassungsprüfungen zugrundeliegenden Geräten und Gehäusen und den Bestimmungen dieser allgemeinen bauaufsichtlichen Zulassung entsprechen.

Die Geräte der Feststellanlage müssen derart zusammenwirken, dass der festgehaltene Abschluss sicher und unverzüglich freigegeben wird, wenn die Auslösevorrichtung angesprochen hat.

#### 2.1.2 Auslösevorrichtung mit Energieversorgung

Die Auslösevorrichtung nach Abschnitt 1.1.2 muss die von den Geräten dieser Feststellanlage abgegebenen Signale verarbeiten und bei Erfüllung bestimmter Kriterien die angeschlossenen Feststellvorrichtungen nach Abschnitt 2.1.4 auslösen.

Die Energieversorgung nach Abschnitt 1.1.2 muss die Auslösevorrichtung, die Brandmelder nach Abschnitt 2.1.3 und die angeschlossene Feststellvorrichtung nach Abschnitt 2.1.4 mit einer Gleichspannung von 24 V versorgen.

Die Auslösevorrichtung mit Energieversorgung "Rauchschalter SRS 24/5" darf nicht zusammen mit der in Anlage 2 aufgeführten Magnetbremse verwendet werden.

Die Auslösevorrichtung mit Energieversorgung muss sich im Erfassungsbereich der Brandmelder des jeweiligen Abschlusses befinden; ggf. ist ein zusätzlicher Brandmelder zu installieren.

Die gesamte Energieversorgung muss der Norm DIN EN 60950-1<sup>2</sup> entsprechen.

#### 2.1.3 Brandmelder

Als Brandmelder müssen die Rauchmelder, Wärmemelder und/oder Mehrfachsensormelder nach Liste 1 (siehe Anlage 1) verwendet werden.

Die Rauchmelder müssen der Norm DIN EN 54-7<sup>3</sup> entsprechen.

Die Wärmemelder müssen der Klasse A1, A1R, oder B gemäß DIN EN 54-5<sup>3</sup> entsprechen.

Bei der Verwendung von Wärmemeldern der Melderklasse B sind die entsprechenden Festlegungen nach Abschnitt 3.6.3 einzuhalten.

#### 2.1.4 Feststellvorrichtungen

##### 2.1.4.1 Allgemeines

Die Feststellvorrichtungen müssen die zum Schließen der Abschlüsse erforderliche Energie im gespeicherten Zustand halten und bei entsprechendem Signal der Auslösevorrichtung nach Abschnitt 2.1.2 oder des Handauslösetasters (siehe Abschnitt 3.3) den Abschluss zum Schließen freigeben.

1	2014/34/EU	RICHTLINIE 2014/34/EU DES EUROPÄISCHEN PARLAMENTS UND DES RATES vom 26. Februar 2014 zur Harmonisierung der Rechtsvorschriften der Mitgliedstaaten für Geräte und Schutzsysteme zur bestimmungsgemäßen Verwendung in explosionsgefährdeten Bereichen
2	DIN EN 60950-1	Sicherheit von Einrichtungen der Informationstechnik; Ausgabe 2011
3	DIN EN 54 -1 DIN EN 54 -5	Bestandteile automatischer Brandmeldeanlagen Wärmemelder; Punktförmige Melder mit einem Element mit statischer Ansprechschwelle; Ausgabe 2001-03 / A1: 2002-09
	DIN EN 54 -7	Punktförmige Rauchmelder; Rauchmelder nach dem Streulicht, Durchlicht- oder Ionisationsprinzip; Ausgabe 2001-03 / A1: 2002-09

Als Feststellvorrichtungen für Feuerschutzabschlüsse müssen die Geräte nach Liste 2 (siehe Anlage 2) verwendet werden.

Als Feststellvorrichtung für Feuerschutzvorhänge dürfen nur die Geräte verwendet werden, die in der jeweiligen allgemeinen bauaufsichtlichen Zulassung des Feuerschutzvorhangs und in Liste 2 (siehe Anlagen 2) aufgeführt sind.

Die Bestimmungen zur Energieversorgung nach Abschnitt 2.1.2 sind zu beachten. Es dürfen nur Geräte mit 24 V Gleichspannung verwendet werden.

#### 2.1.4.2 Feststellvorrichtungen für Drehflügeltüren

Als Feststellvorrichtung müssen die Elektro-Haftmagnete oder die Türschließer mit elektrisch betriebener Feststellvorrichtung nach Liste 2 (siehe Anlage 2) verwendet werden.

Die Elektro-Haftmagnete und die Türschließer mit elektrisch betriebener Feststellvorrichtung müssen der Norm DIN EN 1155<sup>4</sup> entsprechen.

#### 2.1.4.3 Feststellvorrichtungen für Rolltore

Als Feststellvorrichtung muss die Magnetbremse nach Liste 2 (siehe Anlage 2) verwendet werden.

## 2.2 Herstellung und Kennzeichnung

### 2.2.1 Herstellung

Bei der Herstellung der Geräte der Feststellanlage sind die jeweiligen Bestimmungen von Abschnitt 2.1 einzuhalten.

### 2.2.2 Kennzeichnung

#### 2.2.2.1 Kennzeichnung der Brandmelder nach DIN EN 54-5<sup>3</sup> und 54-7<sup>3</sup>

Die Rauchmelder müssen entsprechend der Norm DIN EN 54-7<sup>3</sup>, die Wärmemelders müssen entsprechend der Norm DIN EN 54-5<sup>3</sup> und die Mehrfachsensormelder müssen entsprechend der Normen DIN EN 54-7<sup>3</sup> und DIN EN 54-5<sup>3</sup> gekennzeichnet sein.

#### 2.2.2.2 Kennzeichnung der Feststellvorrichtungen nach DIN EN 1155<sup>4</sup>

Die Elektro-Haftmagnete, Türschließer mit elektrisch betriebener Feststellvorrichtung müssen entsprechend der Norm DIN EN 1155<sup>4</sup> gekennzeichnet sein.

#### 2.2.2.3 Kennzeichnung der Geräte nach den Abschnitten 2.1.2 und 2.1.4

Die Auslösevorrichtungen mit Energieversorgungen und die Feststellvorrichtungen - ausgenommen die nach Abschnitt 2.2.2.2 – oder deren Lieferscheine oder die Anlage zu den Lieferscheinen oder die Verpackungen oder die Beipackzettel müssen vom Hersteller mit dem Übereinstimmungszeichen (Ü-Zeichen) nach den Übereinstimmungszeichen-Verordnungen der Länder gekennzeichnet werden. Die Kennzeichnung darf nur erfolgen, wenn die Voraussetzungen nach Abschnitt 2.3 erfüllt sind.

Folgende Angaben sind auf den Geräten oder den Lieferscheinen oder der Anlage zum Lieferschein oder der Verpackung oder dem Beipackzettel anzubringen:

- Gerätename, genaue Typenbezeichnung
- Übereinstimmungszeichen (Ü-Zeichen) mit
  - Name des Herstellers
  - Zulassungsnummer: Z-6.5-2067
  - Bildzeichen oder Bezeichnung der Zertifizierungsstelle
- Herstellwerk
- Herstellungsjahr

<sup>4</sup> DIN EN 1155

Elektrisch betriebene Feststellvorrichtungen für Drehflügeltüren; Anforderungen und Prüfverfahren; Ausgabe 2003-04

## 2.3 Übereinstimmungsnachweis

### 2.3.1 Allgemeines

#### 2.3.1.1 Übereinstimmungsnachweis der Brandmelder nach DIN EN 54-5<sup>3</sup> und 54-7<sup>3</sup>

Die Geräte dürfen für die Feststellanlage nur verwendet werden, wenn für sie die gemäß DIN EN 54-5<sup>3</sup> oder 54-7<sup>3</sup> geforderte Konformitätsbescheinigung bzw. die in der EU-Bauproduktenverordnung (EU-BauPVO) geforderte Leistungserklärung und die CE-Kennzeichnung auf Basis der entsprechenden harmonisierten Produktnorm vorliegen.

#### 2.3.1.2 Übereinstimmungsnachweis der Feststellvorrichtungen nach DIN EN 1155<sup>4</sup>

Diese Geräte dürfen für die Feststellanlage nur verwendet werden, wenn für sie die gemäß DIN EN 1155<sup>4</sup> geforderte Konformitätsbescheinigung bzw. die in der EU-Bauproduktenverordnung (EU-BauPVO) geforderte Leistungserklärung und die CE-Kennzeichnung auf Basis der entsprechenden harmonisierten Produktnorm vorliegen.

#### 2.3.1.3 Übereinstimmungsnachweis der Geräte nach den Abschnitten 2.1.2 und 2.1.4

Die Bestätigung der Übereinstimmung der Auslösevorrichtungen mit Energieversorgungen und der Feststellvorrichtungen - ausgenommen die nach Abschnitt 2.2.2.2 - mit den Bestimmungen dieser allgemeinen bauaufsichtlichen Zulassung muss für jedes Herstellwerk mit einem Übereinstimmungszertifikat auf der Grundlage einer werkseigenen Produktionskontrolle und einer regelmäßigen Fremdüberwachung einschließlich einer Erstprüfung nach Maßgabe der folgenden Bestimmungen erfolgen.

Für die Erteilung des Übereinstimmungszertifikats und die Fremdüberwachung einschließlich der dabei durchzuführenden Geräteprüfungen hat der Hersteller der Geräte eine hierfür anerkannte Zertifizierungsstelle sowie Überwachungsstelle einzuschalten. Die Erklärung, dass ein Übereinstimmungszertifikat erteilt ist, hat der Hersteller durch Kennzeichnung der Geräte mit dem Übereinstimmungszeichen (Ü-Zeichen) unter Hinweis auf den Verwendungszweck abzugeben.

Dem Deutschen Institut für Bautechnik ist von der Zertifizierungsstelle eine Kopie des von ihr erteilten Übereinstimmungszertifikats zur Kenntnis zu geben.

### 2.3.2 Werkseigene Produktionskontrolle der Geräte nach den Abschnitten 2.1.2 und 2.1.4

In jedem Herstellwerk der Auslösevorrichtungen mit Energieversorgung und der Feststellvorrichtungen - ausgenommen die nach Abschnitt 2.2.2.2 - ist eine werkseigene Produktionskontrolle einzurichten und durchzuführen. Unter werkseigener Produktionskontrolle wird die vom Hersteller vorzunehmende kontinuierliche Überwachung der Produktion verstanden, mit der dieser sicherstellt, dass die von ihm hergestellten Geräte den Bestimmungen dieser allgemeinen bauaufsichtlichen Zulassung entsprechen.

Die werkseigene Produktionskontrolle soll mindestens die im Folgenden aufgeführten Maßnahmen einschließen:

Nach seiner Fertigstellung ist die einwandfreie Funktion jedes einzelnen Gerätes zu überprüfen. Der Hersteller hat von den in der Fertigung befindlichen Geräten bei großen Fertigungsserien an jedem Arbeitstag mindestens ein Stück, bei nicht ständig laufender Fertigung von je 50 Geräten mindestens ein Stück wahllos zu entnehmen und auf Übereinstimmung mit den Forderungen der Zulassung zu überprüfen.

Insbesondere sind die Geräte auf Einhaltung der mechanischen und elektrischen Toleranzen und der zulässigen Ansprechschwellenwerte ihrer Brandmelder zu überprüfen.

Die Ergebnisse der werkseigenen Produktionskontrolle sind aufzuzeichnen und auszuwerten. Die Aufzeichnungen müssen mindestens folgende Angaben enthalten:

- Bezeichnung der Geräte bzw. des Ausgangsmaterials und der Bestandteile
- Art der Kontrolle oder Prüfung

- Datum der Herstellung und der Prüfung der Geräte bzw. des Ausgangsmaterials oder der Bestandteile
- Ergebnis der Kontrollen und Prüfungen und, soweit zutreffend, Vergleich mit den Anforderungen
- Unterschrift des für die werkseigene Produktionskontrolle Verantwortlichen

Die Aufzeichnungen sind mindestens fünf Jahre aufzubewahren und der für die Fremdüberwachung eingeschalteten Überwachungsstelle vorzulegen. Sie sind dem Deutschen Institut für Bautechnik und der obersten Bauaufsichtsbehörde auf Verlangen vorzulegen.

Bei ungenügendem Prüfergebnis sind vom Hersteller unverzüglich die erforderlichen Maßnahmen zur Abstellung des Mangels zu treffen. Geräte, die den Anforderungen nicht entsprechen, sind so zu handhaben, dass Verwechslungen mit übereinstimmenden ausgeschlossen werden. Nach Abstellung des Mangels ist - soweit technisch möglich und zum Nachweis der Mängelbeseitigung erforderlich - die betreffende Prüfung unverzüglich zu wiederholen.

### **2.3.3 Fremdüberwachung der Geräte nach den Abschnitten 2.1.2 und 2.1.4**

In jedem Herstellwerk der Auslösevorrichtungen mit Energieversorgung und der Feststellvorrichtungen - ausgenommen die nach Abschnitt 2.2.2.2 - ist die werkseigene Produktionskontrolle durch eine Fremdüberwachung regelmäßig zu überprüfen, mindestens jedoch zweimal jährlich.

Im Rahmen der Fremdüberwachung ist jeweils eine Erstprüfung der Geräte durchzuführen, und es können auch Proben für Stichprobenprüfungen entnommen werden. Die Probenahmen und Prüfungen obliegen jeweils der anerkannten Überwachungsstelle.

Die Ergebnisse der Zertifizierung und Fremdüberwachung sind mindestens fünf Jahre aufzubewahren. Sie sind von der Zertifizierungsstelle bzw. der Überwachungsstelle dem Deutschen Institut für Bautechnik und der obersten Bauaufsichtsbehörde auf Verlangen vorzulegen.

## **3 Bestimmungen für die Ausführung**

### **3.1 Allgemeines**

Die Feststellvorrichtungen nach Abschnitt 2.1.4 dürfen nur in Verbindung mit der selbsttätigen Auslösevorrichtung mit Energieversorgung nach Abschnitt 2.1.2 und den Brandmeldern nach Abschnitt 2.1.3 an den im Abschnitt 1.2 aufgeführten Abschlüssen eingebaut werden.

Brandmelder von Feststellanlagen dürfen keine weiterleitenden Alarmierungseinrichtungen (z. B. Übertragungseinrichtungen für Brandmeldungen) ansteuern.

Eine Ansteuerung über den potentialfreien Kontakt der Feststellvorrichtungen durch andere Brandmelder oder Brandmeldergruppen ist zusätzlich möglich.

### **3.2 Einbauanleitung**

Der Antragsteller dieser allgemeinen bauaufsichtlichen Zulassung hat dafür zu sorgen, dass zu der jeweiligen Feststellanlage (entsprechend der eingesetzten Geräte) eine schriftliche Einbauanleitung mitgeliefert wird. Die Einbauanleitung muss so abgefasst sein, dass bei sorgfältiger Ausführung der Montage Fehler ausgeschlossen sind.

In der Einbauanleitung sind die Maßnahmen zum thermischen Schutz der Geräte entsprechend Abschnitt 3.6.3 und die getrennte Leitungsführung entsprechend Abschnitt 3.7 zu berücksichtigen.

### **3.3 Handauslösung**

Jede Feststellvorrichtung muss auch mittels Handauslösetaster ausgelöst werden können, ohne dass die Funktionsbereitschaft der Auslösevorrichtung beeinträchtigt wird.

Dieser Handauslösetaster muss sich in unmittelbarer Nähe des Abschlusses befinden und darf durch den festgestellten Abschluss nicht verdeckt sein. Er muss gut sichtbar und einfach zu bedienen sein.

Der Handauslösetaster muss rot sein. In Abhängigkeit von der Art des Abschlusses muss das Gehäuse eine entsprechende Aufschrift (z. B. "Tür schließen") tragen.

Der in den Geräten nach Abschnitt 2.1.2 integrierte Taster "Reset/Tür (Tor) schließen" darf nicht als Handauslösetaster verwendet werden.

Die Abmessungen des Gehäuses des Handauslösetasters müssen mindestens (40 x 40) mm betragen. Das Betätigungsfeld muss mindestens einen Durchmesser von 15 mm bzw. eine Fläche von (15 x 15) mm aufweisen.

Der Abschluss muss durch ein einmaliges kurzes Drücken (maximal 500 ms) des Handauslösetasters zum Schließen freigegeben werden. Der Schließvorgang darf durch nochmaliges Drücken nicht unterbrochen werden können.

Bei Türschließern mit elektrisch betriebener Feststellung für Drehflügeltüren darf der Handauslösetaster entfallen, wenn die Feststellung durch Ziehen mit geringer Kraft aufgehoben werden kann.

### 3.4 Freihalten der Bodenfläche

Bei Abschlüssen, die durch Feststellanlagen offen gehalten werden, muss der für den Schließvorgang erforderliche Bereich ständig freigehalten werden. Dieser Bereich muss ggf. durch Beschriftung, Fußbodenmarkierung o. Ä. deutlich gekennzeichnet sein.

Erforderlichenfalls ist durch konstruktive Maßnahmen sicherzustellen, dass Leitungen, Lagergüter oder Bauteile (z. B. Unterdecken oder deren Bestandteile) nicht in den freizuhaltenden Bereich hineinfallen können.

### 3.5 Befestigungsmittel

Die Befestigungsmittel für die Geräte bzw. deren Gehäuse dürfen die Schutzfunktion der Abschlüsse nicht beeinträchtigen. Die Abschlüsse dürfen nicht durchbohrt werden.

Angaben zur Befestigung sind den bauaufsichtlichen Verwendbarkeitsnachweisen oder den Einbauanleitungen für den jeweiligen Abschluss zu entnehmen oder vom jeweiligen Hersteller einzuholen.

### 3.6 Installation der Brandmelder

#### 3.6.1 Auswahl des Meldertyps

Die Verwendung verschiedener Meldertypen bei der Installation einer Feststellanlage ist für die in Liste 1 aufgeführten Meldertypen - entsprechend der jeweiligen Funktions- und Sockelkompatibilität (siehe Einbauanleitung) - möglich.

Nach den örtlichen und betrieblichen Gegebenheiten ist anhand der nachfolgenden Kriterien zu entscheiden, ob Brandmelder für die Brandkenngroße Rauch und/oder Wärme verwendet werden.

Soweit möglich, sollten für Feststellanlagen Rauchmelder verwendet werden. Für Feststellanlagen für Abschlüsse in Rettungswegen müssen Rauchmelder verwendet werden.

Die Auswahl des Brandmeldertyps ist von der voraussichtlichen Brandentwicklung am Einsatzort abhängig:

- Ist in der Entstehungsphase des Brandes mit einem Schwelbrand zu rechnen, sollten Streulichrauchmelder eingesetzt werden. Bei der Verwendung von Streulichrauchmeldern ist zu berücksichtigen, dass dieser Meldertyp auch durch Staub ausgelöst werden kann. In solchen Bereichen sollten Streulichrauchmelder zur Vermeidung von Fehlalarmen nicht eingesetzt werden.



- Treten bei Arbeitsprozessen Rauch oder ähnliche Aerosole (z. B. Staub) auf, sodass die Gefahr besteht, dass Rauchmelder Fehlalarme auslösen, dann sollten Wärmemelder eingesetzt werden.

### 3.6.2 Anordnung der Melder an Wandöffnungen

Hinsichtlich der Brandmelder von Feststellanlagen für Abschlüsse in Wänden erfolgt eine Unterscheidung in Deckenmelder und in Sturzmelder.

#### 3.6.2.1 Deckenmelder

Deckenmelder müssen unmittelbar unterhalb der Deckenunterfläche über der Rauchdurchtrittsöffnung angebracht werden. Der waagerechte Abstand der Brandmelderachse von der Wand, in der sich die zu schützende Öffnung befindet, muss dabei mindestens 0,5 m und darf höchstens 2,5 m betragen (siehe Bild 2).

Im Falle besonderer Deckensituationen (z. B. schräge Decken, Unterdecken, Galerien) sind die Brandmelder jeweils dort anzubringen, wo im Falle eines Brandes zuerst eine größere Rauchkonzentration zu erwarten ist.

Die für die Anzahl und Wahl der Brandmelder maßgebenden Höhenangaben der Decke über der Oberkante der Rauchdurchtrittsöffnung beziehen sich ggf. auf die Höhe der Deckenunterfläche, an der die Brandmelder unter Berücksichtigung dieses Gesichtspunktes anzubringen sind.

Als maßgebende Höhe "h" ist der Abstand zwischen Oberkante der Rauchdurchtrittsöffnung und der Decke anzusetzen, wo im Falle eines Brandes zuerst eine größere Rauchkonzentration zu erwarten ist (siehe Bild 1).

#### 3.6.2.2 Sturzmelder

Sturzmelder müssen mit ihrer Halterung unmittelbar an der Wand (Abstand der Melderachse von der Wand kleiner Durchmesser des Meldersockels) über der Rauchdurchtrittsöffnung, höchstens 0,1 m über der Rauchdurchtrittsöffnung, angebracht werden, wobei die Befestigungsfläche des Melders maßgebend ist.

#### 3.6.2.3 Anzahl der erforderlichen Brandmelder

Zur Ermittlung der Anzahl der erforderlichen Brandmelder wird angenommen, dass ein Brandmelder einen Bereich erfasst, dessen Grenzen 2,0 m vom Brandmelder entfernt sind. Bei Öffnungsbreiten über 4,0 m sind daher weitere Brandmelder bzw. -paare erforderlich, um die gesamte Öffnungsbreite zu erfassen. (siehe Tabelle 1 und Bild 3)

Im Regelfalle müssen in den beiden an die Rauchdurchtrittsöffnung angrenzenden Räumen mindestens je ein Deckenmelder - also ein Melderpaar - und über der Oberkante der Rauchdurchtrittsöffnung an einer Seite des Sturzes mindestens ein Sturzmelder angebracht werden.

Liegt die Deckenunterfläche auf beiden Seiten der Rauchdurchtrittsöffnung nicht mehr als 1,0 m über der Oberkante der Rauchdurchtrittsöffnung, so kann der Sturzmelder entfallen.

Alternativ darf bei Drehflügeltüren, deren Rauchdurchtrittsöffnung nicht breiter als 3,0 m ist, anstelle der zwei Deckenmelder ein Sturzmelder angebracht werden.

Ist der Abstand der Decke von der Oberkante der Rauchdurchtrittsöffnung größer als 5,0 m, dann dürfen die zugehörigen Deckenmelder durch Melder ersetzt werden, die mindestens 3,5 m über der Oberkante der Rauchdurchtrittsöffnung und an einem Kragarm an der Wand befestigt sind. Dabei muss der horizontale Abstand zwischen der Wand und der Melderachse 0,5 m betragen.

Pendelmelder und davon abweichend angeordnete Kragarmmelder sind bei der Zählung nicht zu berücksichtigen.

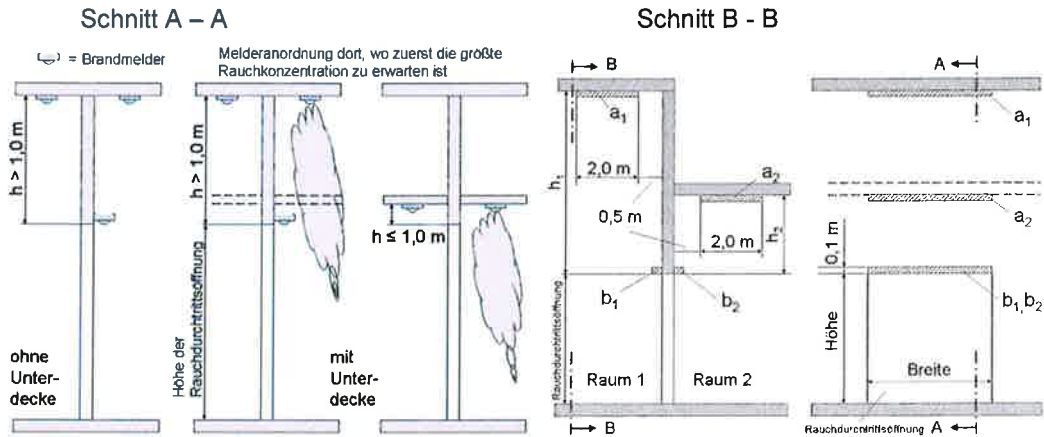


Bild 1: Maßgebende Höhe der Deckenunterfläche

Bild 2: Installationsbereiche

Tabelle 1

	Deckenunterfläche über Unterkante Sturz	Installationsbereich (b = b <sub>1</sub> oder b <sub>2</sub> )	Notwendige Mindestanzahl der Melder*
1	h <sub>1</sub> und/oder h <sub>2</sub> > 1 m	a <sub>1</sub> und a <sub>2</sub> und b	2 Decken- und ein Sturzmelder
2	h <sub>1</sub> und h <sub>2</sub> < 1 m	a <sub>1</sub> und a <sub>2</sub>	2 Deckenmelder
3	wie Zeile 2, jedoch Drehflügeltür mit lichter Breite bis 3,0 m	a <sub>1</sub> und a <sub>2</sub>	2 Deckenmelder
		b	1 Sturzmelder

\* In Abhängigkeit von der Breite der Rauchdurchtrittsöffnung kann in den Fällen der Zeilen 1 und 2 eine größere Anzahl Melder erforderlich sein.

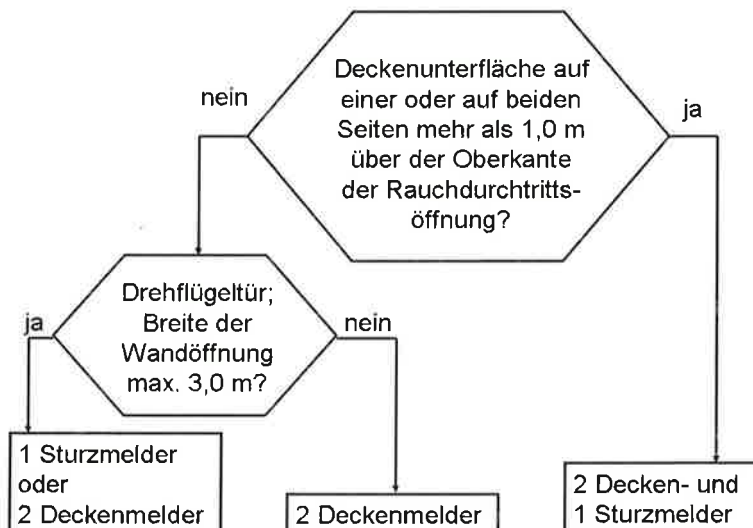


Bild 3: Entscheidungsdiagramm

### 3.6.3 Verwendung von Wärmemeldern der Klasse B

Bei der Verwendung von Wärmemeldern der Klasse B ist eine der folgenden Maßnahmen zum thermischen Schutz der Auslösevorrichtung mit Energieversorgung erforderlich:

- die Auslösevorrichtung mit Energieversorgung darf nicht in Bereichen mit höheren Temperaturen ( $>65\text{ °C}$ ) installiert werden, ggf. ist auch der Einfluss von Strahlungswärme zu berücksichtigen oder
- die Auslösevorrichtung mit Energieversorgung muss in einem schützenden Gehäuse zusammen mit einem Wärmemelder der Klasse A1 angeordnet werden und die Feststellanlage entsprechend auslösen.

### 3.6.4 Zusätzlicher Brandmelder entsprechend Abschnitt 2.1.2

Wenn sich die Auslösevorrichtung mit Energieversorgung nicht im Erfassungsbereich der Brandmelder des jeweiligen Abschlusses befindet, muss ein zusätzlicher Brandmelder installiert werden.

Der zusätzlich installierte Brandmelder:

- muss ein Melder der Feststellanlage sein (d. h., der Melder und seine Zuleitung werden durch die Auslösevorrichtung überwacht) und
- darf maximal 5 m oberhalb des Gehäuses oder im Gehäuse (nur Wärmemelder Klasse A1) des betreffenden Gerätes der Feststellanlage installiert werden

### 3.7 Elektrische Installation der Feststellanlage

Zur Vermeidung von Störungen durch Kurzschluss (unbeabsichtigte leitende Verbindung) der Auslösekontakte ist eine getrennte Leitungsführung der Anschlussleitung eines externen Alarmeingangs erforderlich:

Sind die Leitungen zu den Geräten vollständig in einem Kabelschutzrohr oder Kabelkanal verlegt, ist eine getrennte Leitungsführung nicht erforderlich.

### 3.8 Abnahmeprüfung

Nach dem betriebsfertigen Einbau einer Feststellanlage am Anwendungsort sind deren einwandfreie Funktion und vorschriftsmäßige Installation - einschließlich ggf. angeordneter Sicherheitseinrichtungen der Schließbereichsüberwachung - durch eine Abnahmeprüfung festzustellen. Auf diese Prüfung ist vom Antragsteller dieser allgemeinen bauaufsichtlichen Zulassung hinzuweisen. Sie ist vom Betreiber zu veranlassen.

Die Abnahmeprüfung für Feststellanlagen an Abschlüssen darf nur von Fachkräften des Antragstellers dieser allgemeinen bauaufsichtlichen Zulassung oder von ihm autorisierten Fachkräften oder von Fachkräften einer vom DIBt im Zulassungsverfahren benannten Prüfstelle durchgeführt werden.

Die Abnahmeprüfung für Feststellanlagen an Feuerschutzvorhängen darf nur von einer anerkannten Überwachungsstelle der in der allgemeinen bauaufsichtlichen Zulassung für den Feuerschutzvorhang genannten bauaufsichtlichen Prüfstelle durchgeführt werden.

Die Abnahmeprüfung muss mindestens die folgenden Punkte umfassen:

1. Es ist zu überprüfen, dass die eingebauten Geräte bzw. Gehäuse und ggf. zusätzlichen Brandmelder der Feststellanlage mit den in der allgemeinen bauaufsichtlichen Zulassung angegebenen übereinstimmen.
2. Es ist zu überprüfen, dass die Kennzeichnung der eingebauten Geräte bzw. Gehäuse und ggf. zusätzlichen Brandmelder mit der in der allgemeinen bauaufsichtlichen Zulassung angegebenen Kennzeichnung übereinstimmen.

3. Das Zusammenwirken aller Geräte ist anhand der allgemeinen bauaufsichtlichen Zulassung nachzuprüfen, wobei die Auslösung sowohl durch Simulation der dem Funktionsprinzip der Melder zugrunde liegenden Brandkenngröße als auch von Hand erfolgen muss.
4. Es ist zu prüfen, ob der Abschluss zum selbsttätigen Schließen freigegeben wird, wenn die Feststellanlage funktionsunfähig wird (z. B. durch Entfernen eines Melders oder durch Energieausfall).

Nach erfolgreicher Abnahmeprüfung ist vom Betreiber in unmittelbarer Nähe des Abschlusses an der Wand ein vom Antragsteller dieser allgemeinen bauaufsichtlichen Zulassung zu lieferndes Schild in der Größe 105 mm x 52 mm mit der Aufschrift

Feststellanlage

Abnahme durch .... (Firmenzeichen sowie Monat und Jahr der Abnahme)

dauerhaft anzubringen.

Dem Betreiber ist über die erfolgreiche Abnahmeprüfung eine Bescheinigung auszustellen; sie ist durch den Betreiber aufzubewahren.

#### **4 Bestimmungen für Nutzung, Unterhalt und Wartung**

##### **4.1 Wartungsanleitung**

Der Antragsteller dieser allgemeinen bauaufsichtlichen Zulassung hat dafür zu sorgen, dass zu der jeweiligen Ausführungsvariante der Feststellanlage (entsprechend der eingesetzten Geräte) eine schriftliche Wartungsanleitung mitgeliefert wird. Aus der Wartungsanleitung muss ersichtlich sein, welche Arbeiten auszuführen sind, damit sichergestellt ist, dass die eingebaute Feststellanlage auch nach langer Nutzung ihre Aufgaben erfüllt.

##### **4.2 Monatliche Überprüfung**

Die Feststellanlage muss vom Betreiber ständig betriebsfähig gehalten und in Abständen von maximal einem Monat auf ihre einwandfreie Funktion überprüft werden.

Ergeben zwölf im Abstand von einem Monat aufeinander folgende Funktionsprüfungen keine Funktionsmängel, so braucht die Feststellanlage nur im Abstand von drei Monaten überprüft werden. Wird bei den vierteljährlichen Funktionsprüfungen ein Funktionsmangel festgestellt, so ist umgehend die Betriebsfähigkeit wieder herzustellen und diese durch mindestens drei aufeinanderfolgende monatliche Funktionsprüfungen nachzuweisen.

Bezüglich der im Rahmen der Überprüfung durchzuführenden Maßnahmen wird auf Abschnitt 6.1, der Norm DIN 14677<sup>5</sup> verwiesen.

Diese Überprüfung darf nach entsprechender Einweisung von jedermann eigenverantwortlich durchgeführt werden; eine besondere Qualifikation ist nicht erforderlich.

Umfang, Ergebnis und Zeitpunkt der monatlichen bzw. vierteljährlichen Überprüfung sind aufzuzeichnen. Diese Aufzeichnungen sind durch den Betreiber aufzubewahren.

##### **4.3 Jährliche Prüfung und Wartung**

Der Betreiber ist außerdem verpflichtet, in Abständen von maximal zwölf Monaten eine Prüfung der Feststellanlage auf ordnungsgemäßes und störungsfreies Zusammenwirken aller Geräte sowie eine Wartung vorzunehmen oder vornehmen zu lassen.

Bezüglich der im Rahmen der jährlichen Prüfung und Wartung durchzuführenden Maßnahmen wird auf Abschnitt 6.1, der Norm DIN 14677<sup>5</sup> verwiesen.

Diese jährliche Prüfung und Wartung darf nur von einem Fachmann oder einer dafür ausgebildeten Person ausgeführt werden.

<sup>5</sup> DIN 14677

Instandhaltung von elektrisch gesteuerten Feststellanlagen für Feuerschutz- und Rauchschutzabschlüsse; Ausgabe 2011-03

Allgemeine bauaufsichtliche Zulassung  
Nr. Z-6.5-2067

Seite 13 von 13 | 12. November 2015

Umfang, Ergebnis und Zeitpunkt der jährlichen Prüfung und Wartung sind aufzuzeichnen.  
Diese Aufzeichnungen sind durch den Betreiber aufzubewahren.

Maja Tiemann  
Referatsleiterin



*[Handwritten signature]*

**Liste 2: Feststellvorrichtungen**

1. Elektro-Haftmagnete

lfd. Nr.	Typenbezeichnung	Hersteller	Leistung P [W]
1.1	GT 50 R...	Kendrion	1,5
1.2	GT 60 R...	Kendrion	1,6
1.3	GT 70 R...	Kendrion	1,5
1.4	GD 5.10	Dictator	1,6
1.5	GD 6.10	Dictator	1,6
1.6	GD 7.10	Dictator	1,6

2. Türschließer mit elektrisch betriebener Feststellvorrichtung

lfd. Nr.	Typenbezeichnung	Hersteller	Leistung P [W]
2.1	TS 73 EMF	DORMA	2,0
2.2	BTS 80 EMB	DORMA	2,3
2.3	TS 4000 E	Geze	1,0
2.4	TS 5000 E	Geze	2,2

3. Magnetbremse

lfd. Nr.	Typenbezeichnung	Hersteller	Leistung P [W]
3.1	COMBINORM B 02.02.130-0817*	KEB	6,0

Darf nur in Verbindung mit der Auslösevorrichtung mit Energieversorgung Typ "Rauchschalter SRS 24/10" verwendet werden.

Feststellanlage "SeTec SRS"

Liste 2: Feststellvorrichtungen

Anlage 2

**Liste 1: Brandmelder**

1. Optische Rauchmelder

lfd. Nr.	Typenbezeichnung	Hersteller	DIN EN 54
1.1	55000-317, Serie 65	Apollo	Teil 7
1.2	ORBIS, ORB-OP-12001-APO	Apollo	Teil 7
1.3	ORBIS, ORB-OH-13001-APO	Apollo	Teil 7
1.4	ORBIS IS, ORB-OP-52027-APO <sup>1</sup> mit Meldersockel ORB-MB-50008 APO oder ORB-MB-50018 APO	Apollo	Teil 7
1.5	ECO 1003	System Sensor	Teil 7
1.6	SLR-E3	Hochiki	Teil 7
1.7	O-1362	Esser	Teil 7
1.8	FC650/O mit Meldersockel FC600/BR	Labor Strauss	Teil 7

2. Wärmemelder

lfd. Nr.	Typenbezeichnung	Hersteller	DIN EN 54
2.1	55000-122, Serie 65	Apollo	Teil 5, Klasse A1R
2.2	ORBIS, ORB-HT-11001-APO	Apollo	Teil 5, Klasse A1R
2.3	ORBIS IS, ORB-HT-51145-APO <sup>1</sup> mit Meldersockel ORB-MB-50008 APO oder ORB-MB-50018 APO	Apollo	Teil 5, Klasse A1R
2.4	ECO 1005	System Sensor	Teil 5, Klasse A1R
2.5	TD-1262	Esser	Teil 5, Klasse A1
2.6	FC650/TDIFF/57 mit Meldersockel FC600/BR	Labor Strauss	Teil 5, Klasse A1R
2.7	FC650/TMAX/78 mit Meldersockel FC600/BR	Labor Strauss	Teil 5, Klasse B <sup>2</sup>

3. Mehrfachsensormelder nach DIN EN 54 Teil 7 und Teil 5, Klasse A1R

lfd. Nr.	Typenbezeichnung	Hersteller	DIN EN 54
3.1	ECO 1002	System Sensor	Teil 7 und Teil 5, Klasse A1R
3.2	ORBIS IS, ORB-OH-53027-APO <sup>1</sup> mit Meldersockel ORB-MB-50008 APO oder ORB-MB-50018 APO	Apollo	Teil 7 und Teil 5, Klasse A1R

<sup>1</sup> In Verbindung mit der Trennbarriere der Forma Apollo, Typ ORBIS IS, EX-Barriere 29600-378

<sup>2</sup> Der Melder darf nur in solchen Bereichen installiert werden, in denen aus betrieblichen Gründen höhere Temperaturen herrschen

Feststellanlage "SeTec SRS"

Liste 1. Brandmelder

Anlage 1